

# PROTOKOLL KIDS FIGURSPEL

TÄVLING

ORT

DAG

TID

TÄVLINGSLEDARE

BANA

HEAT

SPELARE 1

SPELARE 2

SPELARE 3

SPELARE 4

SPELARE 5

SPELARE 6

SPELARE 7

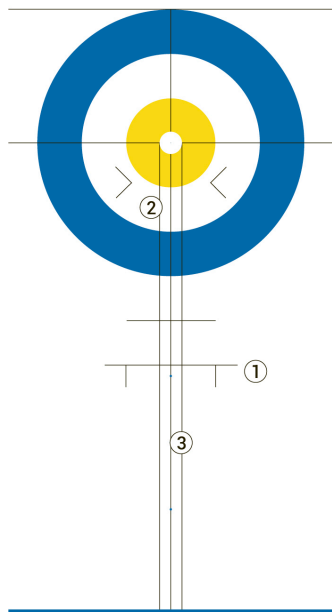
SPELARE 8

	FIGUR 1	FIGUR 2	FIGUR 3	FIGUR 4	FIGUR 5		
	CENTERGÅRD	SLAGNING	CORNERGÅRD	KNACKA	DRAGNING	SUMMA	PLACERING
SPELARE 1	<input type="checkbox"/> <input type="checkbox"/>	<input type="checkbox"/> <input type="checkbox"/>	<input type="checkbox"/> <input type="checkbox"/>	<input type="checkbox"/> <input type="checkbox"/>	<input type="checkbox"/> <input type="checkbox"/>	<input type="checkbox"/>	<input type="checkbox"/>
SPELARE 2	<input type="checkbox"/> <input type="checkbox"/>	<input type="checkbox"/> <input type="checkbox"/>	<input type="checkbox"/> <input type="checkbox"/>	<input type="checkbox"/> <input type="checkbox"/>	<input type="checkbox"/> <input type="checkbox"/>	<input type="checkbox"/>	<input type="checkbox"/>
SPELARE 3	<input type="checkbox"/> <input type="checkbox"/>	<input type="checkbox"/> <input type="checkbox"/>	<input type="checkbox"/> <input type="checkbox"/>	<input type="checkbox"/> <input type="checkbox"/>	<input type="checkbox"/> <input type="checkbox"/>	<input type="checkbox"/>	<input type="checkbox"/>
SPELARE 4	<input type="checkbox"/> <input type="checkbox"/>	<input type="checkbox"/> <input type="checkbox"/>	<input type="checkbox"/> <input type="checkbox"/>	<input type="checkbox"/> <input type="checkbox"/>	<input type="checkbox"/> <input type="checkbox"/>	<input type="checkbox"/>	<input type="checkbox"/>
SPELARE 5	<input type="checkbox"/> <input type="checkbox"/>	<input type="checkbox"/> <input type="checkbox"/>	<input type="checkbox"/> <input type="checkbox"/>	<input type="checkbox"/> <input type="checkbox"/>	<input type="checkbox"/> <input type="checkbox"/>	<input type="checkbox"/>	<input type="checkbox"/>
SPELARE 6	<input type="checkbox"/> <input type="checkbox"/>	<input type="checkbox"/> <input type="checkbox"/>	<input type="checkbox"/> <input type="checkbox"/>	<input type="checkbox"/> <input type="checkbox"/>	<input type="checkbox"/> <input type="checkbox"/>	<input type="checkbox"/>	<input type="checkbox"/>
SPELARE 7	<input type="checkbox"/> <input type="checkbox"/>	<input type="checkbox"/> <input type="checkbox"/>	<input type="checkbox"/> <input type="checkbox"/>	<input type="checkbox"/> <input type="checkbox"/>	<input type="checkbox"/> <input type="checkbox"/>	<input type="checkbox"/>	<input type="checkbox"/>
SPELARE 8	<input type="checkbox"/> <input type="checkbox"/>	<input type="checkbox"/> <input type="checkbox"/>	<input type="checkbox"/> <input type="checkbox"/>	<input type="checkbox"/> <input type="checkbox"/>	<input type="checkbox"/> <input type="checkbox"/>	<input type="checkbox"/>	<input type="checkbox"/>

PROTOKOLLFÖRARE

KONTROLLANT

## 1. Centergard



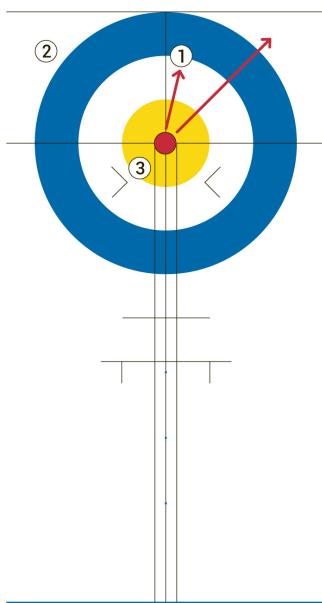
### Centergard

**3 poäng:** Spelstenen stannar inom ramen för 4-fotscirkeln och framför boet.

**2 poäng:** Spelstenen stannar inom ramen för 4-fotscirkeln och framför tee

**1 poäng:** Spelstenen stannar inom ramen för 12-fotscirkeln och framför boet.

## 2. Slagning



### Slagning

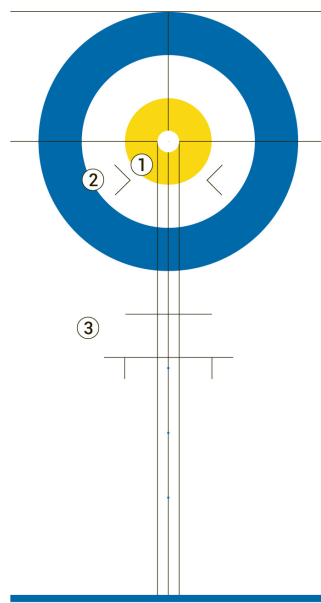
En förplacerad sten täcker 1-fotscirkeln.

**3 poäng:** Den förplacerade stenen slås ur spel och spelstenen stannar kvar i boet.

**2 poäng:** Den förplacerade stenen slås ur spel och spelstenen vickar ur boet.

**1 poäng:** Den förplacerade stenen träffas och stannar kvar i boet.

## 3. Cornergard



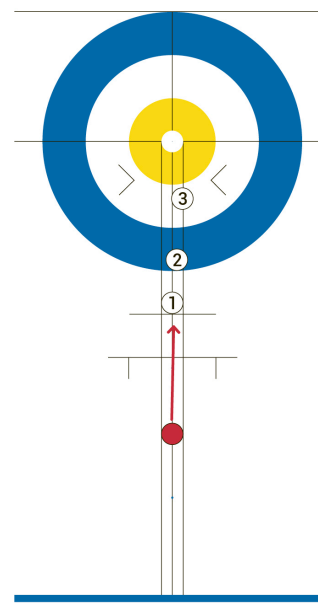
### Cornergard

**3 poäng:** Spelstenen stannar framför boet mellan 4-fotscirkeln och 12-fotscirkeln.

**2 poäng:** Spelstenen stannar framför tee mellan 4-fotscirkeln och 12-fotscirkeln.

**1 poäng:** Spelstenen är inom 4-fotscirkeln i linje framför tee

## 4. Knacka



### Knacka

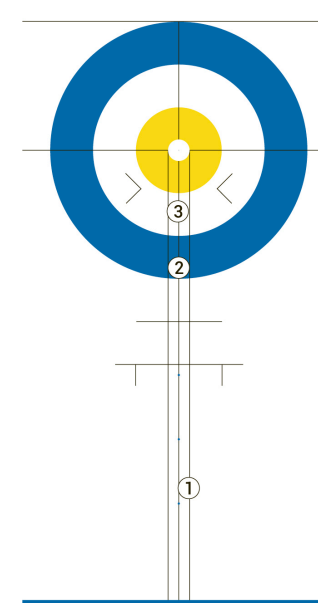
En förplacerad sten på mittersta Mixed-Dubbel markeringen över centerlinjen.

**3 poäng:** Den förplacerade stenen knackas till 8-fotscirkeln.

**2 poäng:** Den förplacerade stenen knackas till boet

**1 poäng:** Spelstenen får kontakt med den förplacerade och båda stenar är kvar i spel.

## 5. Dragning



### Dragning

**3 poäng:** Till 8-fotscirkeln.

**2 poäng:** Till 12-fotscirkeln

**1 poäng:** Dragningen är med i spel (passerat hoglinjen)